



Solutions de balisage de sortie

ASSA ABLOY

LiteGuide^{MC} et Beacon^{MC}
vous guident vers la sécurité

Pour des sorties faciles à repérer en cas d'urgence. Du groupe de marques ASSA ABLOY :

CORBIN RUSSWIN | FLEMING BARON | SARGENT | YALE

The global leader in
door opening solutions

LiteGuide^{MC} et Beacon^{MC}

En situation d'urgence, les gens doivent pouvoir trouver rapidement et facilement une voie de sortie dans un établissement. Les entrées fonctionnelles de même que les systèmes d'alertes audibles et visibles améliorés jouent un rôle important pour assurer une évacuation en toute sécurité.

Les entreprises du groupe ASSA ABLOY Door Security Solutions offrent plusieurs solutions de balisage de sortie qui permettent d'améliorer substantiellement la signalisation de sortie traditionnelle. Des systèmes de portes complets intègrent une technologie lumineuse aux portes, aux cadres et à la quincaillerie de sortie de type commercial.

Contribue à rendre les établissements plus sûrs

ASSA ABLOY offre des systèmes de sortie évolués qui permettent de repérer plus facilement une porte dans des conditions extrêmes comme dans le noir ou lors d'un incendie. Incorporées à des systèmes de porte éprouvés, ces innovations guident les occupants directement vers la sortie :

- La solution LiteGuide ajoute une technologie lumineuse aux portes, aux cadres et à la quincaillerie de telle sorte que de se diriger vers les sorties devient presque naturel
- La solution Beacon allie les alertes sonores et visuelles afin de rendre les sorties facilement repérables lors d'une urgence

En prévision des nouveaux codes

Partout dans le monde, les systèmes de voie de sortie lumineuse sont intégrés aux nouveaux codes du bâtiment pour compléter les systèmes d'éclairage d'urgence. Aux États-Unis, la mise à jour du code international du bâtiment 2007 exige le balisage lumineux des sorties dans les cages d'escalier des immeubles de grande hauteur. De plus, certains états ont adopté des lois qui font appel à la signalisation basse et à l'amélioration du balisage des voies de sortie. Les solutions LiteGuide et Beacon ont été conçues en tenant compte de ces codes.



ASSA ABLOY offre un choix de technologies qui fonctionnent sans électricité, ce qui offre aux propriétaires d'immeubles et aux concepteurs davantage d'options pour améliorer la sécurité des bâtiments.

Contenu

LiteGuide PL : Système photo luminescent.....	4-5
LiteGuide EL : Système électroluminescent	6-7
Options LiteGuide pour cadre.....	8-9
Renseignements sur les codes de bâtiment	9
Système audible et visible Beacon	10
Services	11

Solutions de balisage de sortie pour les établissements publics :

- Bureaux et immeubles résidentiels
- Centres de congrès et amphithéâtres sportifs
- Théâtres, boîtes de nuit et casinos
- Hôtels et restaurants
- Écoles et collèges
- Hôpitaux et résidences pour aînés



Les voies de sorties lumineuses aident les gens à repérer les sorties et à évacuer rapidement.



*Les importants fabricants
CORBIN RUSSWIN • FLEMING BARON
SARGENT • YALE
offrent des solutions innovatrices de
balisage de sortie par l'entremise de
ASSA ABLOY Door Security Solutions.*

Solution photo luminescente simple et économique

LiteGuide^{MC} PL

Éclairage clair et fiable ne nécessitant pas d'électricité

La solution LiteGuide PL (technologie photo luminescente) est économique et permet de rendre les établissements plus sûrs. La lumière ambiante charge continuellement le revêtement LiteGuide PL intégré aux composants de la porte. Lorsque la lumière diminue ou s'éteint et qu'une évacuation d'urgence est nécessaire, les sorties apparaissent clairement.

La matière photo luminescente verte n'est pas toxique et est plus lumineuse que la signalisation habituelle. Et, puisque aucune électricité n'est nécessaire, aucun câblage n'est requis.

Durabilité

Le revêtement photo luminescent est extrêmement durable et résiste à l'usure et aux abus. Cette durabilité est attribuable au procédé de fabrication qui incorpore les éléments lumineux et le message au fini du dispositif. Pour davantage de protection, le dispositif est recouvert d'un fini poudré transparent.

Les cadres utilisent une moulure spécialement conçue pour maintenir le matériel photo luminescent en place.

Recherchez la technologie LiteGuide PL dans les produits suivants des meilleures marques de l'industrie :

Portes et cadres

FLEMING BARON

Dispositifs de sortie

CORBIN RUSSWIN PathLite^{MC}

SARGENT SARGuide^{MC}

YALE Lumi-Lite^{MC}

*Idéal pour les écoles,
les usines, les bureaux
et autres.*



Répond aux exigences

La solution LiteGuide PL est conforme au code 2006 de la ville de New York qui exige qu'une signalisation et du balisage photo luminescent soient utilisés dans les cages d'escalier des édifices d'une hauteur de plus de 75 pieds.

La solution LiteGuide PL permet de se conformer à la mise à jour du code international du bâtiment 2007 qui exige l'installation de balisage lumineux dans les cages de sortie, y compris les cages verticales de sortie et les passages de sortie dans les immeubles d'une hauteur de plus de 75 pieds.

Lorsqu'il est pleinement chargé, le LiteGuide PL conserve l'essentiel de sa luminosité même après 10 minutes dans le noir*.

Après 90 minutes, il illumine encore assez pour permettre de repérer la sortie.



Feu et urgence

Sécuritaire :

- Placé au bas de la porte, il est plus facile à voir en présence de fumée
- Non toxique et non radioactif
- Résiste au feu
- Complète les exigences des codes de sécurité

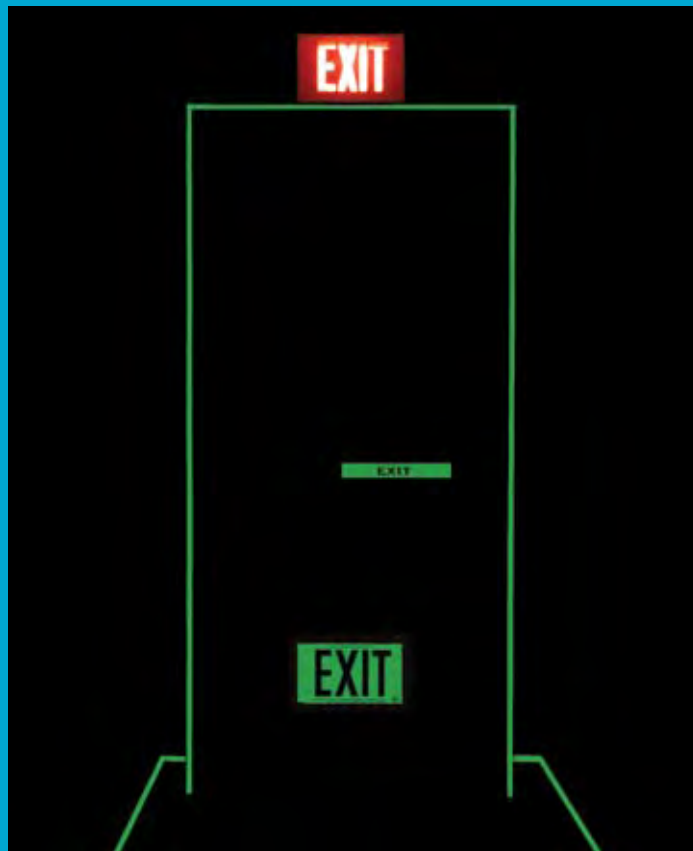
Économique :

- Facile à installer et à entretenir; idéal pour les modernisations
- Aucune alimentation et aucun câble requis
- Très durable; ne s'efface pas et ne s'estompe pas

Facile à entretenir :

- Se charge continuellement à même l'éclairage ambiant
- Insensible aux changements de température
- Résiste au vandalisme

* 30 mcd/m² tel que prescrit par la norme NYC Building Code Reference Standard



Le LiteGuide PL se recharge à même l'éclairage ambiant et produit une lueur brillante verte lorsque plongé dans l'obscurité.

Le recouvrement luminescent est intégré au fini du dispositif.



Les enseignes de sortie PL placées au bas des portes sont faciles à voir en présence de fumée. Montrée à gauche en condition normale et à droite pleinement chargée dans l'obscurité.

LiteGuide^{MC} EL

Visibilité optimale et luminosité prolongée

La solution LiteGuard EL (technologie électroluminescente) offre une visibilité optimale en illuminant la porte et le cadre de même que la barre de sortie ou la serrure. La lumière bleue-verte est beaucoup plus visible que les autres sources de lumière, rendant le parcours d'évacuation facile à apercevoir peu importe l'éclairage, que ce soit dans la lumière vive ou dans l'obscurité totale.

Une batterie de secours fait en sorte que le LiteGuide EL fonctionne sans interruption dans des conditions extrêmes comme lors d'un incendie ou d'une panne électrique.

Éclairage intégré à l'ouverture

La solution LiteGuide EL utilise la technologie FLATLITE[®], une lampe électroluminescente reconnue comme étant "la plus large et la plus mince qui soit". Les bandes FLATLITE sont solidement intégrées au cadre et à la quincaillerie de verrouillage et peuvent résister à un abus extrême tout en continuant à fonctionner à pleine capacité. Pour plus de protection, la bande lumineuse est insérée dans un canal spécial breveté du cadre.

À la fois sûr et polyvalent

Puisqu'il n'y a aucun filament, la lampe ne peut être brisée ou tombé en panne; ainsi, les produits LiteGuide EL sont immunisés contre les chocs et la vibration. Le LiteGuide EL peut être réglé pour fonctionner de façon continue ou peut être relié à un panneau d'alarme-incendie et être activé en cas d'alarme. Ceci le rend idéal pour les endroits où il est important de contrôler l'éclairage.

Recherchez la technologie LiteGuide EL dans les produits suivants des meilleures marques de l'industrie :

Portes et cadres

FLEMING BARON

Barre de sortie et serrures à mortaise

SARGENT SARGuide^{MC}

Parfait pour les lieux de divertissement, les hôtels et les édifice à bureaux.

Partenaire du système

La technologie LiteGuide peut être utilisée seulement sur les portes ou comme composante d'un système de balisage de parcours de sortie complet utilisant le système E-Lume-A-Path^{MC} de E-Lite Technologies, un partenaire d'ASSA ABLOY en matière de sécurité dans les établissements publics. Le système E-Lume-A-Path éclaire le parcours menant à la sortie à l'aide d'une bande à lampe électroluminescente FLATLITE placée au niveau du sol le long des couloirs, dans les coins et dans les escaliers. Ensemble, ASSA ABLOY et E-Lite offrent un parcours lumineux très fiable, continuellement visible le long du sol, sur les portes et sur les barres de sortie pour les sorties d'urgence.



FLATLITE[®] est une
marque de commerce déposée de
E-LITE Technologies, Inc.



Efficace :

- Rend les sorties et les barres de sortie faciles à repérer- une affiche de sortie placée au bas de la porte est particulièrement efficace en présence de fumée
- Beaucoup plus visible que l'éclairage d'urgence traditionnel
- Matière durable résistant aux abus extrêmes

Polyvalent :

- S'intègre facilement à un système d'alarme-incendie
- Peut être réglé pour fonctionner continuellement ou pour être activé en cas d'alarme-incendie ou de panne électrique
- Peut être utilisé avec un gradateur
- Batterie de secours en option

Efficient :

- Dispositif d'éclairage durable et polyvalent intégré aux composants de la porte
- Concept de cadre breveté protégeant la bande lumineuse
- Longue durée - 30 000 heures de fonctionnement
- Extrêmement écoénergétique - consomme seulement 85 watts pour 1000 pieds
- Matière non dangereuse
- Nécessite peu d'entretien
- Se raccorde au système d'éclairage au sol E-Lune-A-Path
- Utilise des connecteurs standards ElectroLynx® pour permettre le raccordement facile des composants câblés

Hardwiring Made Easy™



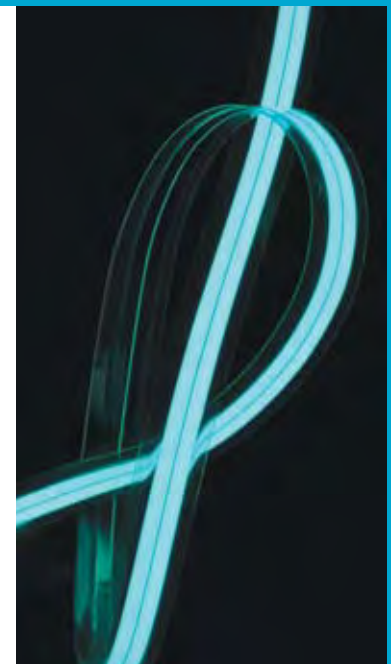
Le système LiteGuide EL utilise des connecteurs ElectroLynx® standards.

La technologie LiteGuide EL est beaucoup plus visible que les autres sources lumineuses, tout particulièrement en présence de fumée.



L'insertion dans le cadre, la porte, la quincaillerie et le parcours au sol rend le LiteGuide EL très durable et fiable.

Le système LiteGuide EL utilise la technologie polyvalente FLATLITE.



Options LiteGuide^{MC} pour cadre

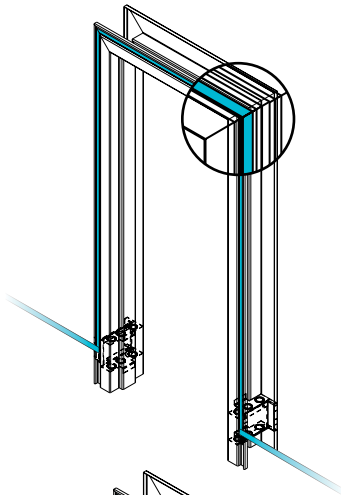
Pour sorties d'urgence : Cadre, porte, quincaillerie et système d'éclairage au sol EL

Un canal breveté formé à même la surface du cadre servant à loger et protéger la lampe FLATLITE®. Le cadre permet l'installation de quincaillerie électrifiée et de signalisation de porte.

L'un des composants critiques du système LiteGuide est le cadre de porte breveté conçu pour loger et protéger la bande électroluminescente. De plus, le cadre agit comme conduit pour faciliter l'installation du système de balisage de sortie, y compris la quincaillerie, l'enseigne de porte et l'éclairage au sol du parcours. Plusieurs options sont offertes avec les cadres FLEMING BARON pour convenir à diverses applications.

Système complet

- Se raccorde au système d'éclairage au sol E-Lume-A-Path^{MC}
- Alimenté par le raccordement de l'éclairage au sol E-Lume-A-Path à la base de chaque montant.

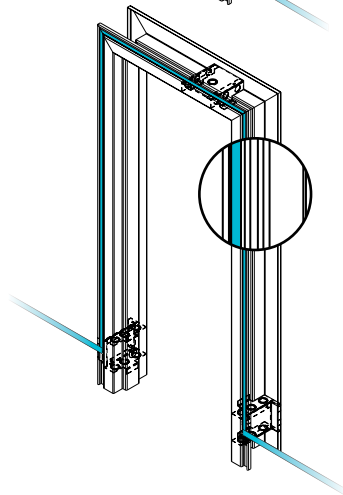


Pour porte autre que d'urgence : Quincaillerie et système d'éclairage au sol EL

La cadre de contournement permet à la bande d'éclairage E-Lume-A-Path de contourner le cadre et de poursuivre son parcours d'éclairage de sortie de l'autre côté sans éclairer le périmètre du cadre. Le cadre permet l'installation de quincaillerie électrique et de signalisation de porte.

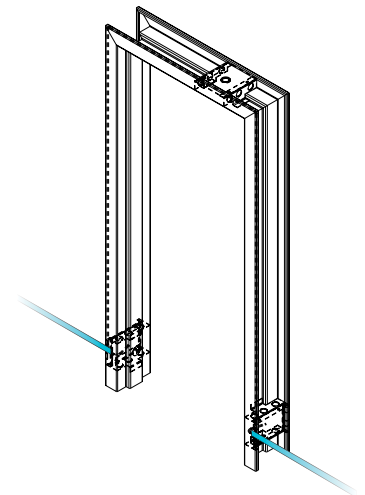
Autonome

- Se raccorde au système d'éclairage au sol E-Lume-A-Path
- Alimenté par un bloc d'alimentation autonome



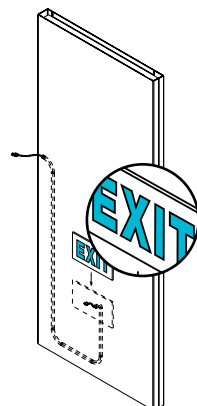
Cadre avec contournement et boîte de jonction

- Comprend une boîte de jonction de la profondeur du cadre à la base de chaque montant et sur le dessus du cadre



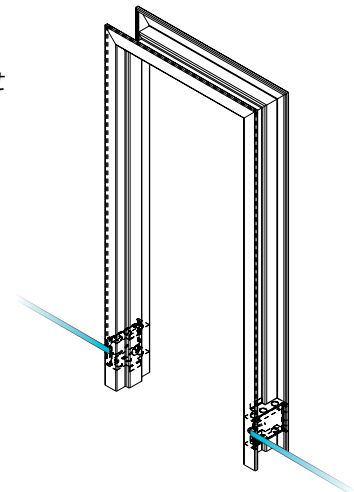
Enseigne de sortie basse

- La porte est préparée pour recevoir une charnière électrique; une ouverture centrée est située à 11 pouces du bas de la porte et un câble de raccordement est fourni



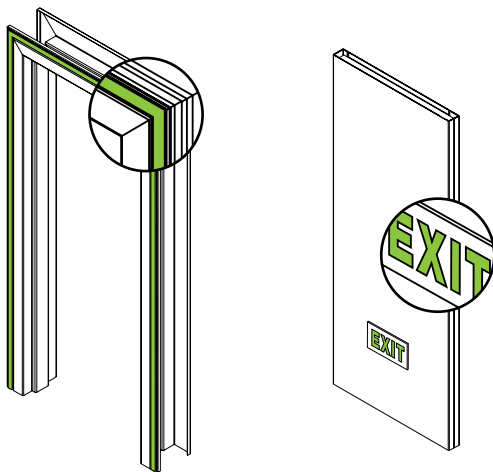
Cadre avec contournement

- Comprend une boîte de jonction de la profondeur du cadre à la base de chaque montant



Pour sorties d'urgence : Cadre et porte pour les applications PL

Une moulure spéciale à la surface du cadre permet de loger le matériel photo luminescent d'une largeur de 1 po. Une enseigne de sortie PL pouvant être fixée à la porte est offerte. Aucune alimentation n'est requise.



Regardez la vidéo sur les solutions de balisage de sortie sur le site www.liteguide.com.

LiteGuide

Renseignements sur les codes du bâtiment

ASSA ABLOY permet de se conformer aux exigences des codes relatifs aux sorties d'urgence

De plus en plus, les systèmes de voie de sortie lumineuse sont intégrés aux nouveaux codes du bâtiment pour compléter les systèmes d'éclairage d'urgence. À la suite d'importantes tragédies, les états de New York et du Rhode Island ont adopté des lois et des recommandations qui font appel à la signalisation basse et l'amélioration du balisage des voies de sortie.

Les normes suivantes reflètent les changements relatifs aux systèmes de voie de sortie lumineuse. Pour plus de détails, visitez le site www.liteguide.com.

Code international du bâtiment 2007

- Ajout à l'édition 2006
- Sections 1027.1.1 à 1027.1.7 Balisage des voies de sortie

New York

- Règlement local 26 de 2004, Code du bâtiment de la ville de New York 27-383(b)
- Balisage des voies de sorties dans les immeubles de grande hauteur et bâtiment du groupe E

Rhode Island

- 23-28.6-22 Loi sur la prévention de incendies de 2003
- Bâtiments dont la vocation principale est le divertissement de masse



Beacon^{MC}

Signalisation audible améliorée

La solution Beacon utilise des alertes audibles et visuelles synchronisées pour indiquer l'emplacement des sorties lorsque la visibilité est faible. Le dispositif Beacon est raccordé au système d'alarme du bâtiment et, lorsqu'il est activé, il produit à répétition des impulsions de lumière et de bruit suivies du message "Sortie située ici" (en plusieurs langues). Une lumière laser provenant de la barre de sortie forme une flèche qui pointe directement sur la barre lumineuse permettant ainsi aux occupants de repérer facilement la sortie et d'évacuer sans délai.

L'alerte répète une séquence. L'avertisseur à bruit blanc émet une variété de sons et de fréquences qui percent le bruit ambiant et attirent l'attention des gens. Le message verbal "Sortie située ici" peut être personnalisé sur demande. La lumière laser verte et vive attire l'œil plus que les autres couleurs, particulièrement en présence de fumée.

*Idéal pour les hôpitaux, les
garderies, les résidences
assistées et les écoles*

Beacon allie les alertes sonores et visuelles afin de rendre les sorties facilement repérables lors d'une urgence.

Tous les composants Beacon sont contenus dans des barres de sortie SARGENT de la série 80 :

Composants visibles

- Barre lumineuse
- Lampe stroboscopique (pulsée)
- Rayon laser

Composants audibles

- Bruit blanc
- Messages multilingues

Améliore la sécurité des personnes :

- Les gens peuvent évacuer plus rapidement car des indications visuelles et sonores leur indiquent la sortie
- S'intègre au système d'alarme-incendie
- Va beaucoup plus loin que les exigences standards en matière de sortie d'urgence

Pratique :

- Peut facilement être ajouté aux ouvertures électriques existantes
- Tous les composants sont logés dans la barre de sortie SARGENT
- Des options flexibles et un concept modulaire permettent d'ajouter facilement les caractéristiques souhaitées
- Nécessite peu d'entretien



Composants
feu et urgence
homologués

Hardwiring Made Easy™



Le système Beacon
utilise des connecteurs
ElectroLynx®standards.



Une assistance complète tout au long
du projet

Services

Des équipes partout au pays

Les équipes de représentants, de consultants et d'experts techniques de ASSA ABLOY Door Security Solutions offrent de l'assistance à toutes les phases du projet, de l'évaluation de sécurité jusqu'à l'installation.

Services de consultation pour les architectes

Nos consultants sont bien informés des codes locaux et nationaux. Ils sont en mesure d'aider les architectes et les concepteurs à créer des ouvertures qui répondent à toutes les exigences en matière de sécurité des personnes et des biens.

- Recherche et choix de produit
- Rédaction de devis
- Rédaction de liste de matériel
- Formation pour les architectes

Services de consultation pour les marchés verticaux

Nos spécialistes des marchés verticaux travaillent en étroite collaboration avec les utilisateurs ultimes des milieux de l'éducation, de la santé, du gouvernement, de l'hébergement et de la vente au détail. Grâce à de la formation spécialisée adaptée aux différents marchés, ces représentants peuvent répondre à tous les besoins en matière de sécurité des personnes et des biens.

- Visites et évaluations sur place
- Consultation sur les produits
- Contrôle et gestion des clés
- Assistance relative à la norme ADA

Consultation relative au systèmes de contrôle d'accès

Les spécialistes en portes électriques collaborent avec les intégrateurs, les distributeurs et les utilisateurs de systèmes de sécurité afin que les ouvertures s'intègrent entièrement au système de sécurité principal du bâtiment et au plan d'évacuation.

- Visites et évaluations sur place
- Vérification de schémas de raccordement
- Participation aux réunions précédant l'installation
- Formation sur le contrôle électronique des accès



Les équipes locales de Door Security Solutions travaillent directement avec les distributeurs, les architectes, les intégrateurs, les responsables de la sécurité et les utilisateurs ultimes pour sélectionner et spécifier les ouvertures qui conviennent le mieux à chacune des applications.

*Pour les coordonnées
de l'équipe
Door Security Solutions
la plus proche, consultez la
page suivante.*

ASSA ABLOY, le leader mondial
dans le domaine des solutions de porte,
se consacre à répondre aux besoins
des utilisateurs en matière de commodité
et de sécurité des biens et des personnes.

ASSA ABLOY

ASSA ABLOY Door Security Solutions offre aux utilisateurs des solutions inégalées de sécurité et de protection des personnes ainsi que des services de soutien qui sont essentiels au bon fonctionnement des systèmes de portes. Notre secret... nous combinons les forces de fabricants de portes et de quincaillerie de porte parmi les plus importants.

Pour de l'assistance, communiquez avec l'équipe Door Security Solutions.

Door Security Solutions - Colombie-Britannique

Coquitlam, CB
Téléphone : 604-464-1444 (n° principal)
866-461-1459 (n° sans frais)

Door Security Solutions - Alberta

Calgary, AB
Téléphone : 403-287-7712

Door Security Solutions - Manitoba/Saskatchewan

East St. Paul, MB
Téléphone : 204-669-5098

Door Security Solutions - Ontario

Vaughan, ON
Téléphone : 905-738-2466 (n° principal)
800-461-3007 (n° sans frais)

Door Security Solutions - Québec

Montréal, QC
Téléphone : 514-387-7515

Door Security Solutions - Atlantique

Riverview, NB
Téléphone : 506-387-9100

Door Security Solutions

Spécialiste des solutions intégrés, Ouest canadien
Langley, CB
Téléphone : 604-218-5977

Door Security Solutions

Spécialiste des solutions intégrés, Est canadien
Ottawa, ON
Téléphone : 613-889-7397

ElectroLynx®

Dans le cadre de leur promesse de fournir des solutions innovatrices, rapides, efficaces et à plus haute sécurité à leurs clients, les entreprises du groupe ASSA ABLOY offrent ElectroLynx, un système universel à raccordement rapide qui simplifie l'installation de dispositifs électriques sur une porte. ElectroLynx® est une marque déposée de ASSA ABLOY, Inc.

Hardwiring Made Easy™



LiteGuide^{MC}

Dans le cadre de leur promesse de fournir des solutions innovatrices à leurs clients, les entreprises du groupe ASSA ABLOY offrent le système LiteGuide, un système d'éclairage pour indiquer les sorties. L'installation de LiteGuide est facilitée par le système ElectroLynx de ASSA ABLOY, un système universel à raccordement rapide qui simplifie l'installation de dispositifs électriques sur une porte. LiteGuide^{MC} est une marque de commerce de ASSA ABLOY, Inc.

Beacon^{MC}

Dans le cadre de leur promesse de fournir des solutions innovatrices de protection de la vie à leurs clients, les entreprises du groupe ASSA ABLOY offrent le Beacon qui fait partie de la famille de produits LiteGuide. Le Beacon allie les alertes sonores et visuelles afin de rendre les sorties facilement repérables lors d'une urgence. Beacon^{MC} est une marque de commerce de ASSA ABLOY, Inc.

Door Security Solutions® Canada

160 Four Valley Drive

Vaughan, ON L4K 4T9

800-461-3007 | 905-738-2466

www.assaabloy.com | www.liteguide.com